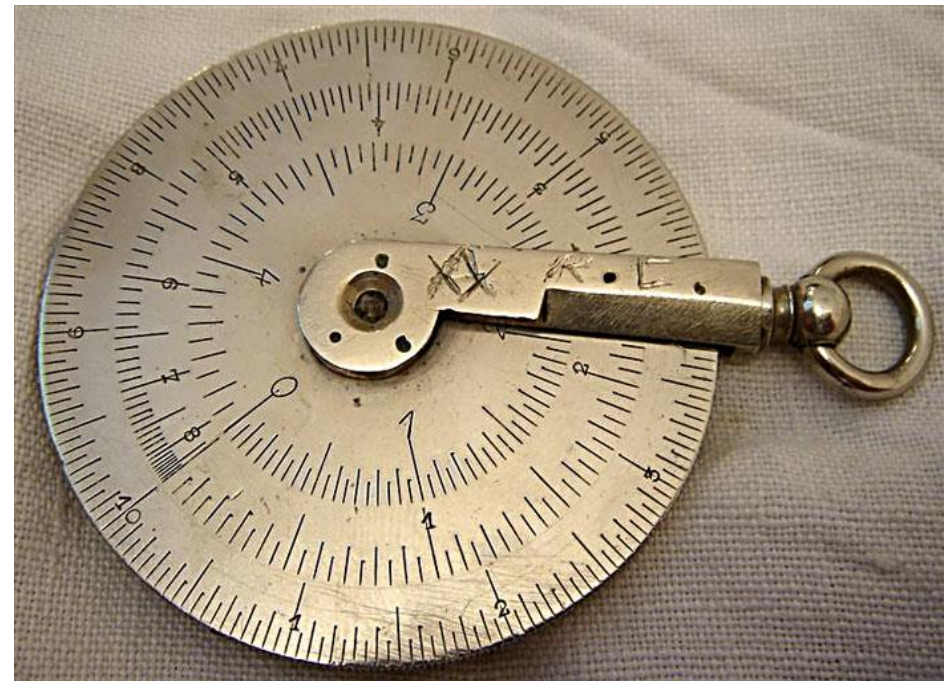


# CALCULIMETRE de G. CHARPENTIER



## **CALCULIMETRE de G. CHARPENTIER**

Patentado en Francia : Diciembre 1881

Fabricado por Tavernier-Gravet, Keuffel & Esser,...

La mejor presentación en Internet (inglés) :

**<http://retrocalculators.com/Charpentier.aspx>**

Como efectuar las principales operaciones

(explicación gráfica)

Multiplicación

División

Cuadrados

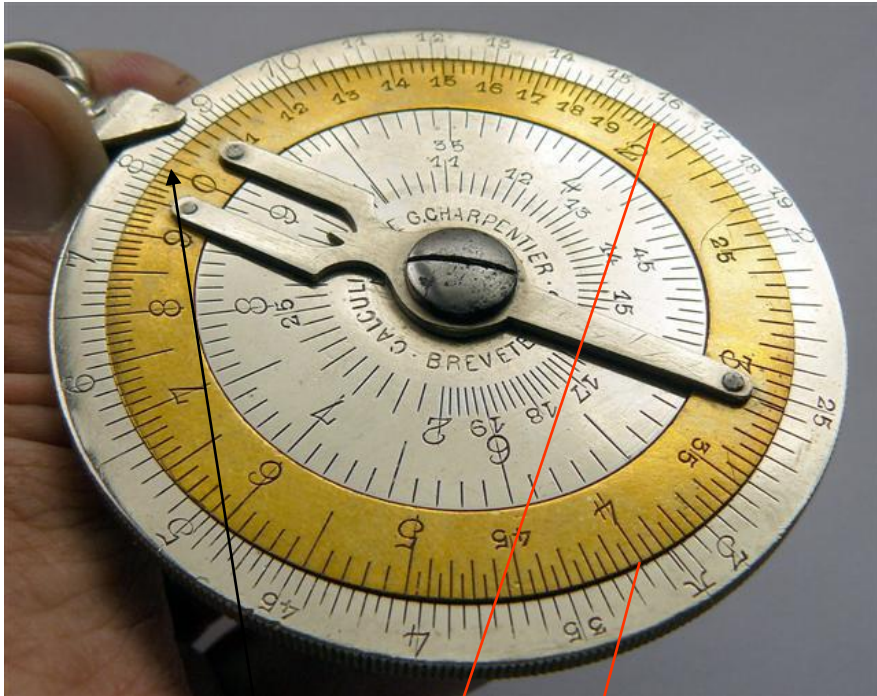
Cubos

Logaritmos decimales

Senos

Tangentes

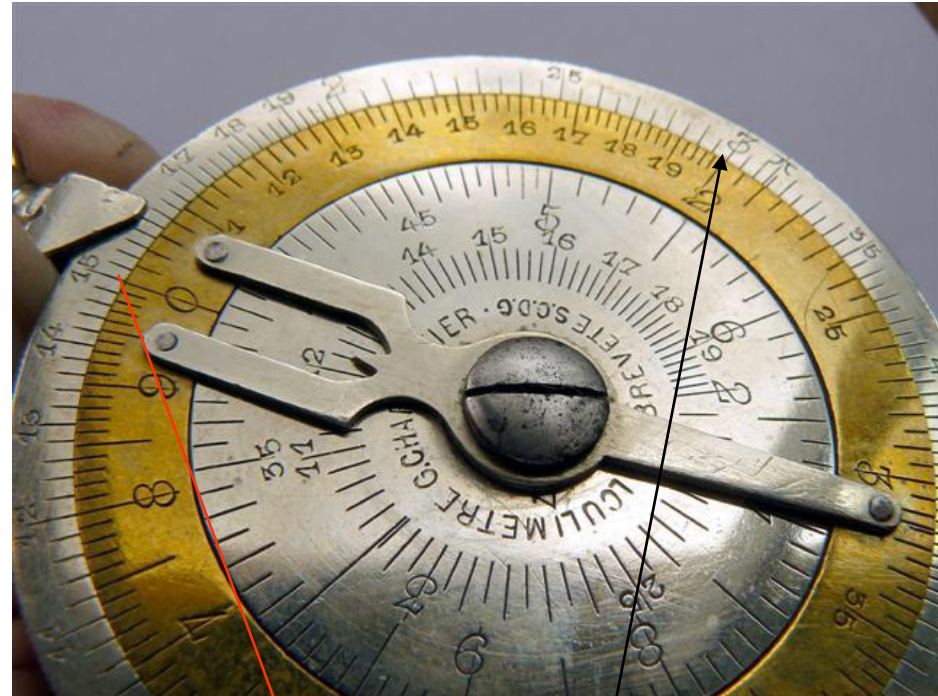
## Multiplicación



81	<b>162</b>	<b>324</b>
0	2	4

$$81 \times 2 = 162$$
$$81 \times 4 = 324$$

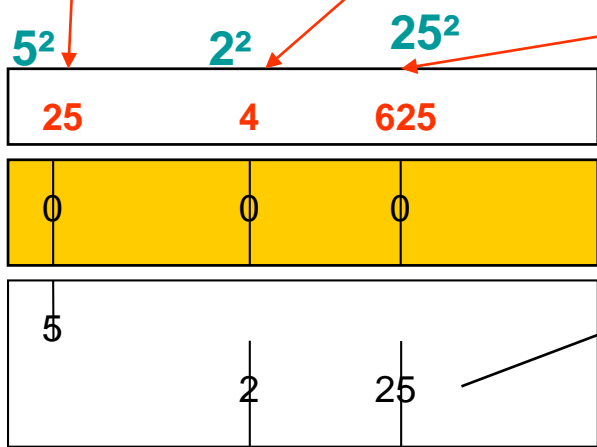
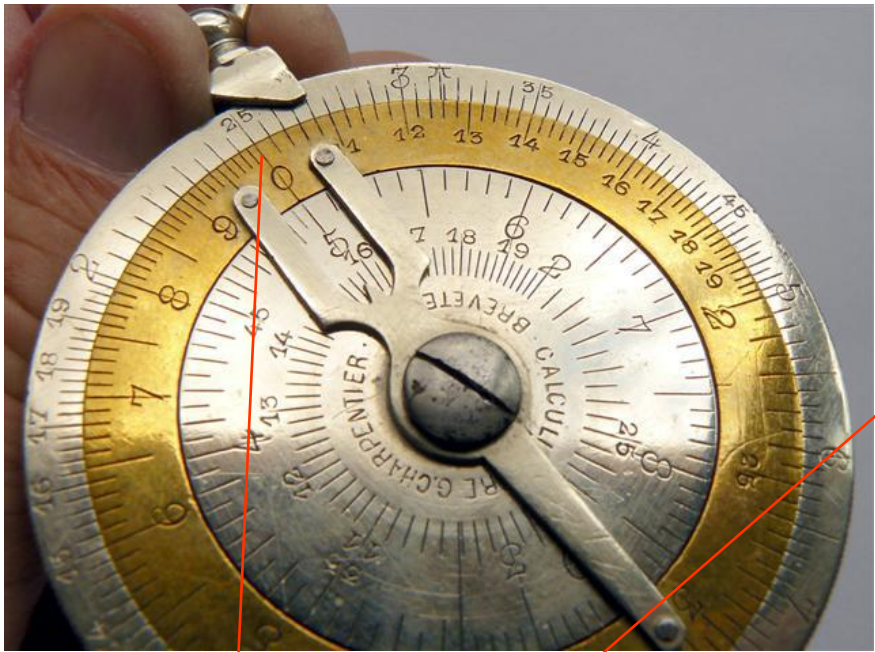
## División



<b>15</b>	3
0	2

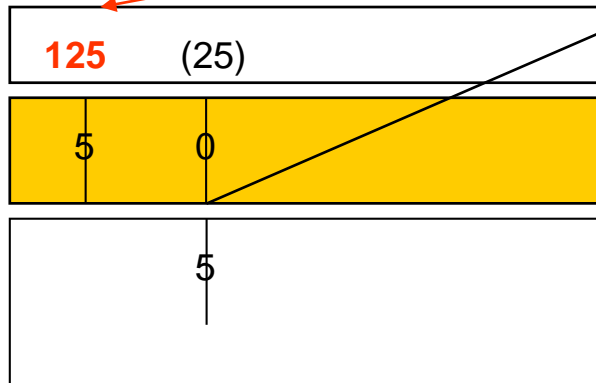
$$3 / 2 = 1,5$$

# Cuadrados

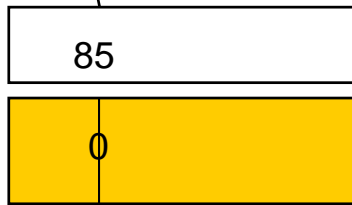


# Cubos

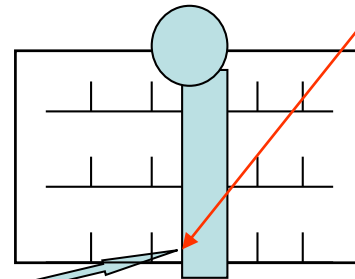
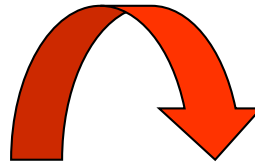
$$5 \times 5 \times 5 = 125$$



# Logaritmos decimales

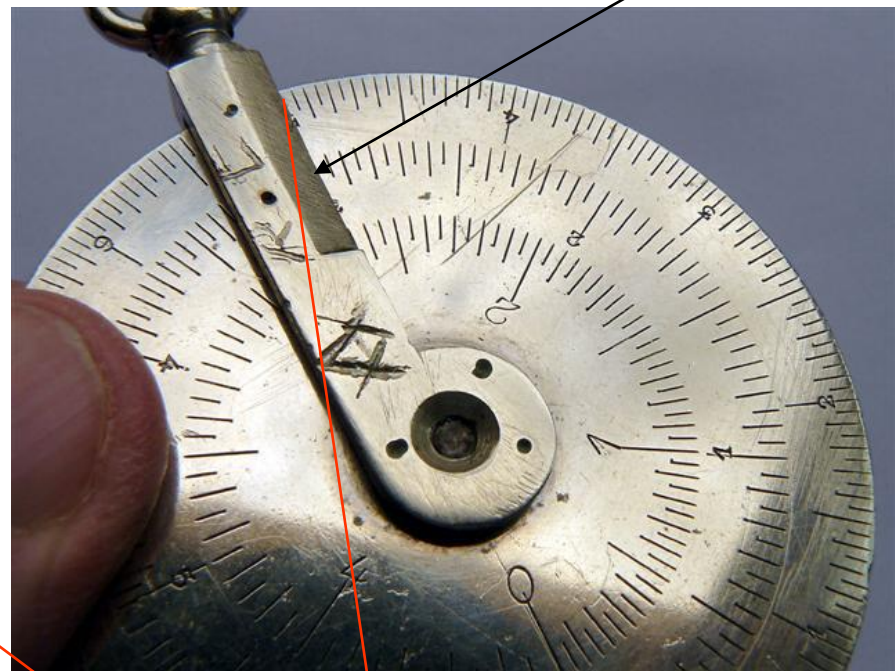
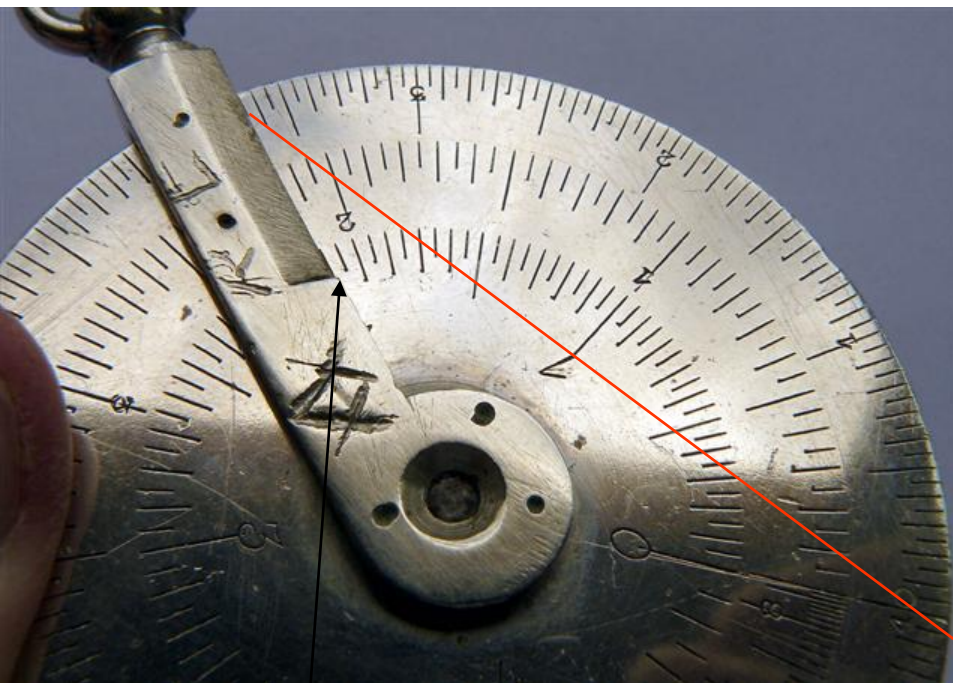


$\log 850$



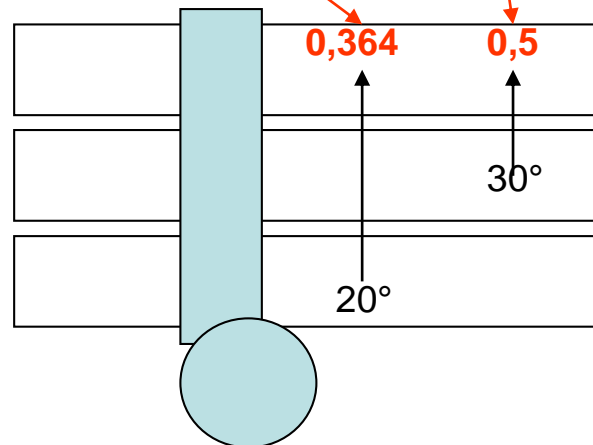
2,92942

# Lineas trigonométricas : senos y tangentes



20° (tangente)

30° (seno)



**resultado**

Cálculo de senos

Cálculo de tangentes